

ПАСПОРТ

V1-R0-00220-20OP0-2001830

Светодиодный светильник VARTON R- Line
1195x100x50 мм 18 Вт 3000 К IP20 с
рассеивателем опал



1. Основные сведения

Экономичное решение из листовой стали. Возможность сборки в линию. Рассеиватель в комплекте. Применяется для освещения коридоров, торговых пространств. Монтаж к кабельному лотку на 4 винта или на подвесы (не входят в комплект поставки).

Изготовитель: ООО ТПК «Вартон».

Адрес изготовителя: 121354, Россия, город Москва, улица Дорогобужская, дом 14, строение 6, help@varton.ru.

Адрес места осуществления деятельности по изготовлению продукции: 301831, Россия, Тульская область, Богородицкий район, город Богородицк, улица 30 лет Победы, дом 1а.

Соответствие: ТР ТС 004/2011, ТР ТС 020/2011, ТР ТС 037/2016

Технические условия: ТУ 27.40.25-027-29497914-2020

2. Технические данные

Потребляемая мощность, Вт	18
Коррелированная цветовая температура, К	3000
Световой поток, лм	1 250
Световая отдача, лм/Вт	69
Тип источника света	Светодиод. (LED) несменная
Индекс цветопередачи (Ra)	80-89
Коэффициент пульсации светового потока, не более, %	1
Номинальное напряжение, В	220...230
Номинальная частота, Гц	50
Диапазон напряжения питания переменного тока, В	176...264
Диапазон напряжения питания постоянного тока, В	-
Класс защиты от поражения электрическим током	I
Коэффициент мощности	0,95
Степень защиты (IP)	IP20
Степень защиты от внешних механических воздействий (IK)	IK02
Тип кривой силы света	Д
Климатическое исполнение и категория размещения	УХЛ4
Нормируемая рабочая температура окружающего воздуха, °С	1...40
Материал корпуса	Сталь
Цвет корпуса	Белый
Рассеиватель	Опал
Материал рассеивателя	ПММА (полиметилметакрилат)
Масса нетто, кг	1,9
Габаритные размеры, мм	1195 × 100 × 50

3. Комплектность

Светильник — 1 шт.

Рассеиватель — 1 шт.

Сквозная проводка — 1 шт.

Информационный лист — 1 шт.

Упаковка — 1 шт.

3.1 Дополнительные аксессуары (заказываются отдельно)

Артикул	Наименование
V4-R0-00.0009.RL0-0003	Крышка боковая для R-line 106x56mm (2 шт)

4. Указания по монтажу и эксплуатации

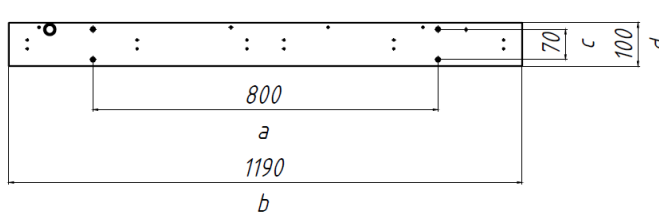


Рис.1

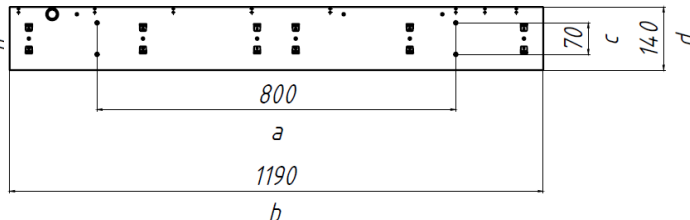


Рис.2

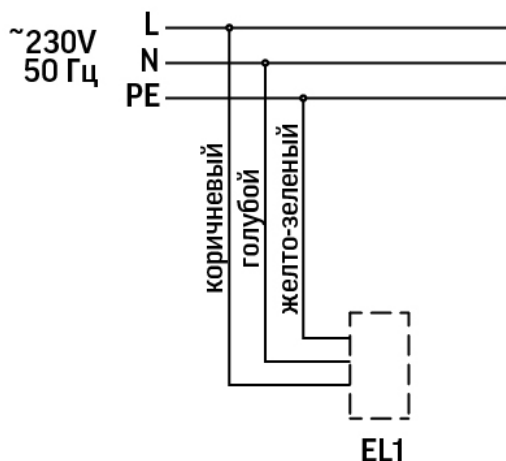


Рис.3

Внимание! Монтаж должен проводиться при отключенном электропитании!

- Извлеките светильник из упаковки;
- Используя резьбовые отверстия М5 на верхней стенке светильника совершите монтаж светильника в соответствии с монтажными размерами, указанными на Рис. 1-4, где b, d - размеры светильника без торцевых крышек, а, c - монтажные размеры;
- Заведите питающий провод сети в корпус светильника и подключите контакты, согласно маркировке на клеммной колодке на подложке. Не забудьте заземлить светильник!

- Светильники серии R-Line допустимо устанавливать в линию. Если светильники устанавливаются в линию, соедините нужное количество светильников проводами длиной 100мм (не входят в комплект поставки), согласно маркировке на клеммных колодках, и закрепите места стыков светильников при помощи соединителей V4-R0-00.0009.RL0-0001 (заказываются отдельно);

- Если рассеиватель не входит в стандартный комплект поставки, извлеките его из отдельной упаковки и вставьте его в корпус светильника.

- Прикрепите пластиковые торцевые крышки с обоих концов светильника или линии светильников.

5. Условия хранения и транспортирования

Условия транспортирования: любым видом транспорта при условии защиты упаковки от механических воздействий и атмосферных осадков. Хранить в упаковке в закрытых сухих помещениях. При хранении светильников с аварийным питанием рекомендуется заряжать аккумуляторную батарею не реже одного раза в 6 месяцев.

6. Ресурс, срок службы, гарантии изготовителя

Ресурс работы светодиодного модуля: 100 000 ч.

Срок службы: 96 мес.

Гарантийный срок: 60 месяцев с даты продажи или поставки, но не более 64 месяцев с даты выпуска. Производитель гарантирует, что в течение гарантийного срока световой поток сохранится на уровне не ниже 70% от номинального значения, а цветовая температура не выйдет из диапазона допустимых отклонений, приведенных в ГОСТ 34819-2021.

7. Требования безопасности

Запрещаются любые работы со светильником при подключённом напряжении; эксплуатация светильника I класса защиты без подключения к защитному заземлению; эксплуатация светильника с механическими повреждениями.

Работы по монтажу производить специалисту не ниже II квалификационной группы по электробезопасности.

8. Сведения об утилизации

Специальных условий и разрешений для утилизации не требует.

9. Свидетельство о приемке

Светильник изготовлен в соответствии с техническими условиями и признан годным к эксплуатации.